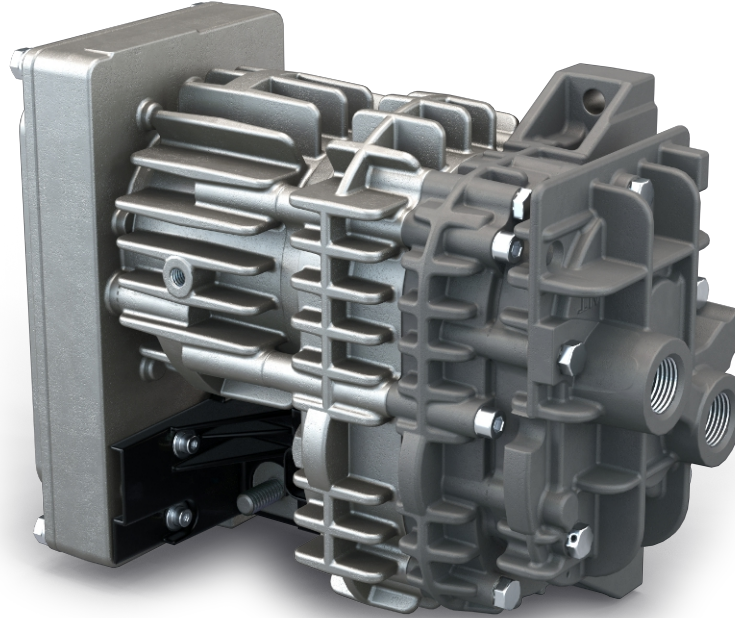


MINK MH 0018 A

건식 클로 컴프레서



VACUUM SOLUTIONS



검증된 수소용

극한의 조건에서 연료 전지내 수소 재순환용으로 업계에서 유일하게 수소 인증을 획득한 컴프레서

효율성

최신 클로 기술, 지능형 가변 속도 구동

컴팩트

가변 속도 구동이 통합된 "을인원" 방식의 디자인으로 작은 설치 공간

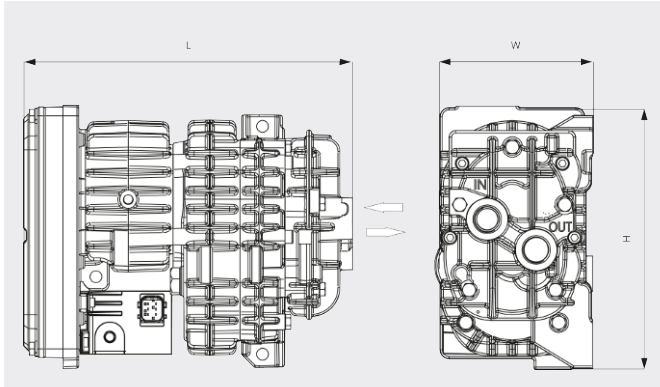
MINK MH 0018 A

건식 클로 컴프레서

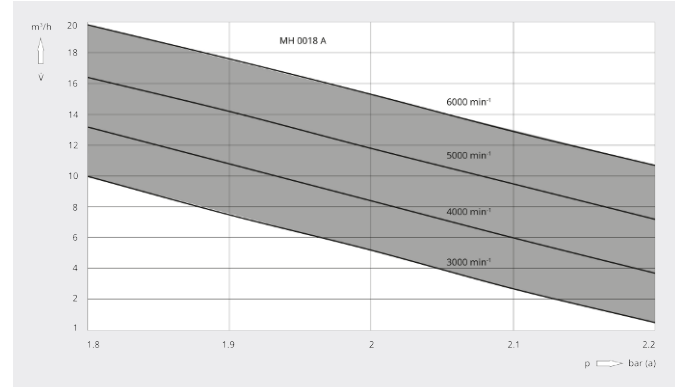


VACUUM SOLUTIONS

치수 도면



흡입 용량
20°C 공기 기준. 편차: ±10%



MINK MH 0018 A	
체적 유량	최대 18 m³/h
압력(유입구)	최대 0.4 bar(g)
누설율 (EU 79/2009 및 406/2010)	< 10 Ncm³/h
모터정격 소비전력	최대 0.5 kW
모터정격 회전속도	480 - 6000 min⁻¹
소음 레벨(ISO 2151)	68 - 73 / 68 - 73 dB(A) (3000 / 6000 min⁻¹)
오일량	0.1 l
대략적인 중량	6.5 kg
치수(가로 X 세로 X 높이)	249.5 x 120 x 199 mm

더 자세한 정보가 필요하십니까?

당사에 직접 연락해 주십시오!
busch@busch.co.kr 혹은 +82 (0)31 645 2700



양식을 작성 해 주세요



지금 전화 주세요